

Op-amp و مقایسه کننده^۱ – آن‌ها را با یکدیگر اشتباه نگیرید!

مترجم: رضا سپاس‌یار (info@avr.ir)

مؤلف: Bruce Carter

چکیده

تقویت کننده‌های عملیاتی (Op-amp) و مقایسه کننده‌ها شبیه یکدیگر به نظر می‌رسند؛ آن‌ها حتی علائم شماتیکی مشابه دارند. این باعث می‌شود که بسیاری از طراحان تصور کنند، آن‌ها با یکدیگر قابل تعویض‌اند. معمولاً زمانی که یک یا تعدادی از بخش‌های یک Op-amp چندتایی^۲ بدون استفاده می‌ماند، طراح وسوسه می‌شود تا برای کاهش هزینه‌ها از آن به عنوان مقایسه کننده استفاده کند. این یادداشت کاربردی^۳ توضیح می‌دهد که چرا نباید چنین کاری انجام داد.

۱. معرفی

مؤلف این مقاله به عنوان یک مهندس طراح می‌کوشد تا به سوالاتی که کارمندان فروش نمی‌توانند پاسخ دهند، جواب مناسبی دهد. به طور افزاینده این سوال پرسیده می‌شود که: چگونه می‌توان از Op-amp حلقه‌باز^۴ به عنوان مقایسه کننده استفاده کرد.

۲. مقایسه‌ی Op-amp و مقایسه کننده

مقایسه‌ی علائم شماتیکی این دو عنصر الکترونیکی نشانه‌ای از اختلاف داخلی آن‌ها ندارد:

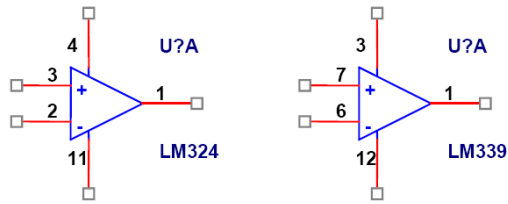
¹ Comparator

² Multiple

³ Application Note

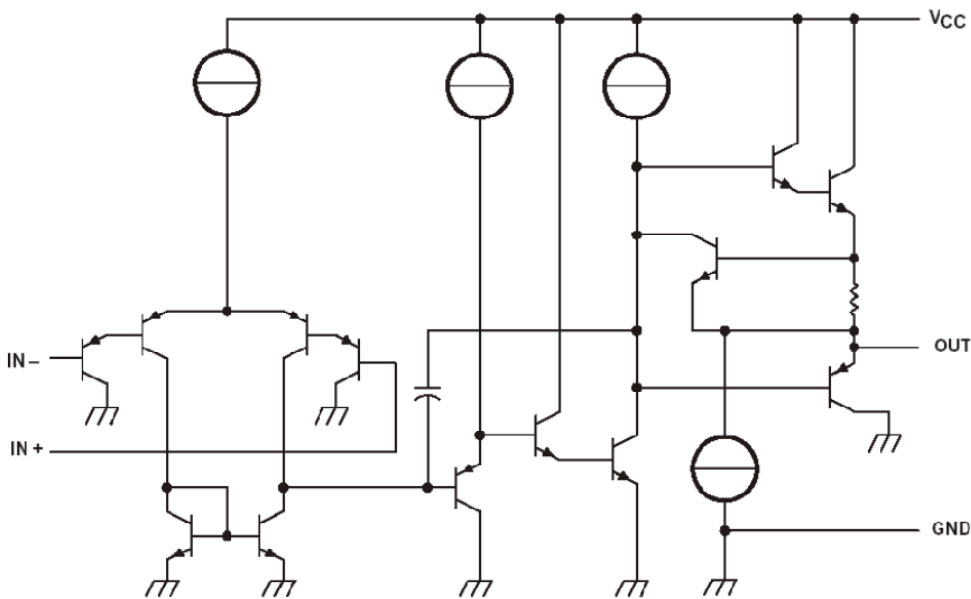
⁴ Open loop



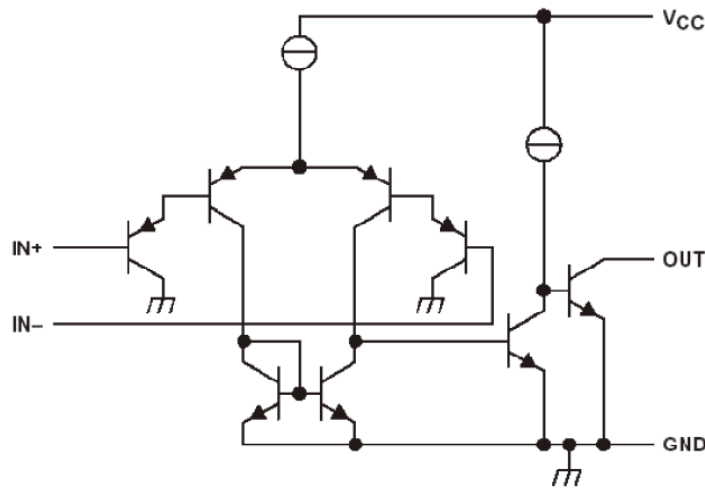


شکل ۱. علائم شماتیکی Op-amp و مقایسه‌کننده

صرف‌نظر از برخی اختلافاتی که در شماره‌ی پایه‌ها وجود دارد، هر دوی آن‌ها دو ورودی ناوارونگر (+) و وارونگر (-) و دو خروجی دارند. اما با مقایسه‌ی مدار داخلی این دو قطعه، اختلافات زیادی مشاهده می‌شود. شماتیک این دو عنصر را در شکل‌های ۲ و ۳ ملاحظه می‌کنید.



شکل ۲. شماتیک یک نمونه Op-amp



شکل ۳. شماتیک یک نمونه مقایسه‌کننده

همان‌طور که در شکل مشخص است طبقه‌ی ورودی آن‌ها مشابه یکدیگر است و تنها جای برچسب (+) و (-) تغییر کرده است. طبقه‌ی خروجی Op-amp برخلاف مقایسه‌کننده (که معمولاً یک مدار کلکتورباز^۱ است) تاحدودی پیچیده‌تر است. البته باید توجه کرد که بسیاری از مقایسه‌کننده‌های جدید دارای خروجی دوقطبی^۲ هستند که در ظاهر شباهت زیادی به خروجی Op-amp دارند.

بنابراین، اختلاف عمده‌ی Op-amp و مقایسه‌کننده در طبقه‌ی خروجی آن‌هاست. خروجی Op-amp برای کاربردهای خطی بهینه شده است، درحالی‌که خروجی مقایسه‌کننده برای اشباع شدن مناسب است.

۳. مقایسه‌کننده

مقایسه‌کننده یک مبدل آنالوگ به دیجیتال^۳ تک‌بیتی است که دارای ورودی تفاضلی و خروجی دیجیتال است. معمولاً به ندرت پیش‌می‌آید که طراح از مقایسه‌کننده به جای Op-amp استفاده کند، زیرا بیشتر مقایسه‌کننده‌ها خروجی کلکتورباز دارند. ترانزیستور خروجی یک مقایسه‌کننده‌ی کلکتورباز (به‌منظور راه‌اندازی بارهای دیجیتال) دارای V_{CE} کوچکی است. ساختار کلکتورباز وابستگی به مدار خارجی دارد که اتصال به تغذیه را برقرار کرده و مدار را کامل می‌کند. همچنین برخی از مقایسه‌کننده‌ها، امیتر را به صورت یک پایه‌ی IC در اختیار طراح قرار می‌دهند تا وی بتواند هر

¹ Open collector

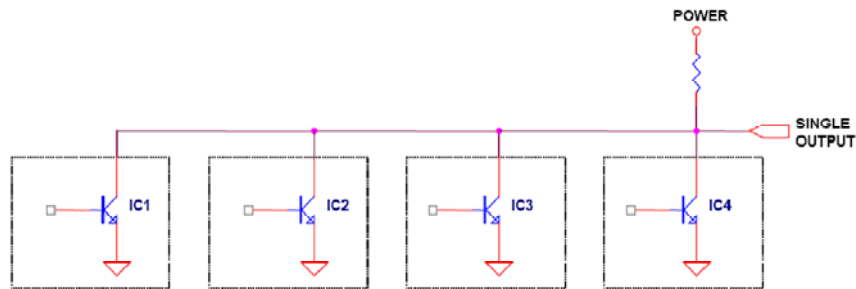
² Bipolar

³ Analog to Digital Converter

دو اتصال کلکتور و امیتر را به خواست خود کامل کند. سایر مقایسه‌کننده‌ها در خروجی خود از FET استفاده می‌کنند که به جای کلکتورباز، ساختار درین‌باز را در اختیار می‌گذارند. در تمام این موارد تاکید بر راه‌اندازی بارهای "قطع و وصلی" است.

۳.۱ خروجی مقایسه‌کننده - طراحی شده برای عملکرد دیجیتال

کاربرد اولیه‌ی مقایسه‌کننده، راه‌اندازی بارهای دیجیتال بود اما بعدها مشخص شد که اگر این وسیله به صورت کلکتور/درین باز ساخته شود می‌توان با آن‌ها عملکردهای منطقی (نظیر NAND) را نیز پیاده‌سازی کرد (شکل ۴). با افزایش سرعت مقایسه‌کننده‌ها، بسیاری از آن‌ها با خروجی توتم‌پل^۱ ساخته شدند که به این ترتیب امکان صفر و یک کردن خروجی مقایسه‌کننده وجود دارد.



شکل ۴. گیت NAND کلکتورباز

۳.۲ مقایسه‌کننده - وسیله‌ای حلقه‌باز

زمانی که از مقایسه‌کننده استفاده می‌شود، سطح ولتاژ دو ورودی با یکدیگر مقایسه می‌شوند. مقایسه‌کننده، یک خروجی دیجیتال ایجاد می‌کند که متناظر با ورودی‌هاست:

- اگر ولتاژ ورودی ناوارونگر (+) بیشتر از ورودی وارونگر (-) باشد، در صورتی که خروجی، کلکتور/درین باز باشد، به حالت امپدانس پایین^۲ می‌رود و اگر خروجی توتم‌پل باشد در سطح یک منطقی قرار می‌گیرد.

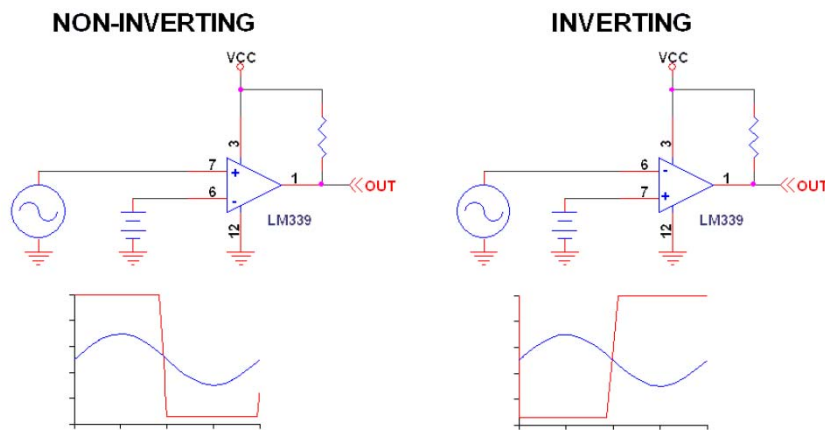
¹ Totem pole

² Low impedance



• اگر ولتاژ ورودی ناوارونگر (+) کمتر از ورودی وارونگر (-) باشد، در صورتی که خروجی، کلکتور/درین باز باشد، به حالت امپدانس بالا^۱ می‌رود و اگر خروجی توتمپل باشد در سطح صفر منطقی قرار می‌گیرد.

وضعیت کاری دیگری برای مقایسه‌کننده توصیه نشده است و در برگه‌های اطلاعاتی^۲ نیز به آن اشاره نمی‌شود. معمولاً از این وسیله برای مقایسه‌ی یک ولتاژ مرجع ثابت با یک ولتاژ متغیر استفاده می‌شود. در این کاربرد، مقایسه‌کننده می‌تواند در وضعیت‌های وارونگر و ناوارونگر به کار رود (شکل ۵).



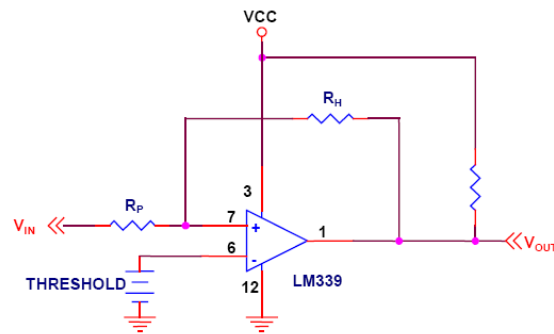
شکل ۵. کاربرد وارونگر و ناوارونگر مقایسه‌کننده

دقت کنید که در موارد فوق، مقایسه‌کننده حلقه‌ی فیدبک ندارد. مقایسه‌کننده‌ها می‌توانند در آرایش حلقه بسته با فیدبک مثبت به کار روند. در صورتی که خروجی مقایسه‌کننده به ورودی وارونگر فیدبک شود، مدار حاصل پایدار بوده و با هیستریزیس^۳ کار می‌کند.

¹ High impedance

² Data sheet

³ Hysteresis



شکل ۶. مقایسه‌کننده با هیستریزس

ولتاژ هیستریزس بوسیله R_H و R_P ساخته می‌شود که این دو مقاومت، یک مقسم ولتاژ ایجاد می‌کنند. مقدار ولتاژ هیستریزس برابر است با:

$$V_H = \left(\frac{R_P}{R_H + R_P} \right)$$

تکنیک هیستریزس باعث جلوگیری از نوسان و ناپایداری خروجی مقایسه‌کننده (در مواردی که ورودی آن به کندی تغییر می‌کند) می‌شود. بهتر است دامنه‌ی هیستریزس در حدود ۱٪ تا ۲٪ باشد و مقادیر بیشتر معمولاً مفید نیستند.

۴. Op-amp ها

Op-amp عنصری الکترونیکی است که ورودی آنالوگ تفاضلی و خروجی آنالوگ دارد. اگر Op-amp به صورت حلقه‌باز استفاده شود به نظر می‌رسد که خروجی آن مانند مقایسه‌کننده عمل می‌کند. شماتیک مقایسه‌کننده‌ی وارونگر و ناوارونگر که پیش از این بحث شد، در مورد Op-amp نیز عمل می‌کند با این تفاوت که جای علامت (+) و (-) عوض می‌شود.

۴.۱ خروجی Op-amp – طراحی شده برای کاربردهای خطی

همانطور که اشاره شد، برای کار در ناحیه‌ی خطی طراحی و برای کاربردهای حلقه‌باز بهینه شده است. ترانزیستورهای آنالوگ موجود در خروجی Op-amp برای ایجاد شکل موج آنالوگ طراحی شده‌اند، بنابراین ناحیه‌ی

خطی وسیعی دارند. این ترانزیستورها قبل از رسیدن به اشباع، زمان نسبتاً زیادی را در ناحیه‌ی خطی سپری می‌کنند که باعث می‌شود زمان صعود^۱ و نزول^۲ آن‌ها طولانی باشد.

یکی از مشتریان ابراز می‌کرد که سال‌ها از قطعه‌ی LM324 بدین منظور استفاده کرده‌است. وقتی LM324 به عنوان مقایسه‌کننده استفاده می‌شود، اگرچه خروجی Op-amp اشباع می‌شود و حدوداً به ولتاژ تغذیه می‌رسد اما باید توجه کرد که برای سویچ کردن خروجی این قطعه، توان بالایی مصرف می‌شود.

زمانی که از Op-amp به صورت حلقه‌باز استفاده شود، نتیجه غیرقابل پیش‌بینی است. هیچ‌کدام از سازندگان نیمه‌هادی (شامل Texas Instrument) نمی‌توانند در مورد عملکرد Op-amp حلقه‌باز تضمینی دهند.

ترانزیستورهایی که در طبقه‌ی خروجی Op-amp استفاده می‌شوند، ترانزیستور سویچینگ نیستند، وقتی که آن‌ها وارد ناحیه‌ی اشباع می‌شوند نه تنها توان بیشتری مصرف می‌کنند بلکه ممکن است دچار Latch-up^۳ شوند. زمان بازیابی^۳ این ترانزیستورها ممکن است بسیار غیرقابل پیش‌بینی باشد. در مورد دسته‌ای از وسایل، این زمان در حد یک میکروثانیه و در مورد دسته‌ای دیگر ممکن است چندین ده میکروثانیه به طول انجامد. زمان بازیابی مشخص نیست چراکه قابل آزمایش شدن نمی‌باشد. حتی بسته به نوع قطعه، ممکن است خروجی هیچ‌گاه بازیابی نشود.

۵. نتیجه‌گیری

مقایسه‌کننده‌ها و Op-amp‌ها اگرچه شبیه یکدیگر به نظر می‌رسند اما عناصر کاملاً متفاوتی هستند. اگرچه بعید است از مقایسه‌کننده به جای Op-amp استفاده شود اما شرکت TI درخواست‌های مختلفی دریافت می‌کند که چگونه می‌توان از Op-amp به جای مقایسه‌کننده استفاده کرد. بهترین توصیه‌ای که به این افراد می‌شود این است که این کار را انجام ندهند. انجام چنین کاری در بهترین حالت نتیجه‌ی بی‌کیفیتی را به بار می‌آورد و در بدترین حالت مدار کار نمی‌کند.

¹ Rise time

² Fall time

³ Recovery time

